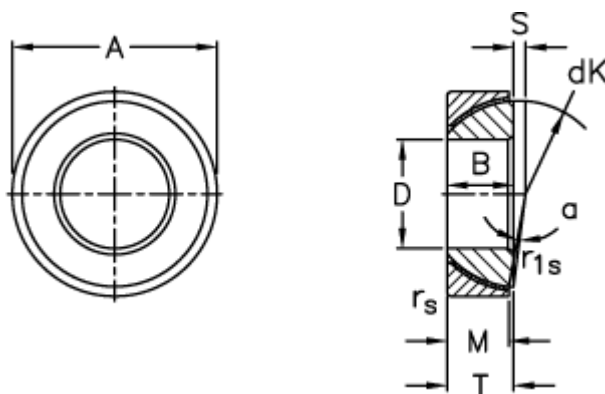


Varenummer: 03510190  
Beskrivelse: Fluro Ledleje GE 190SW

## Mål



A	= 290 0 -0,035	S	= 26
B	= 64	Statisk belastning C0 (kN)	= 5480
D	= 190 0 -0,030	T	= 64 +0,35 -0,80
dK	= 275	Vægt	= 18200
Dynamisk belastning C (kN)	= 2740		
Kipvinkel	= 0.5		
M	= 62		
rs, r1s min	= 3		